



HỒ SƠ NĂNG LỰC
PROFILE

アルファビナ・メカニカル・アンド
オートメーション株式会社

MỤC LỤC | 目次

THƯ NGỎ

公開書簡

THÔNG TIN CÔNG TY

企業情報

LỊCH SỬ HÌNH THÀNH

会社沿革

CHỨNG NHẬN ISO

ISO認証

CƠ CẤU CÔNG TY

会社組織

NGUỒN NHÂN LỰC

人事

LĨNH VỰC HOẠT ĐỘNG

活動分野

SẢN PHẨM CỦA CÔNG TY

会社の製品

ĐỐI TÁC - KHÁCH HÀNG

パートナー ・ お客様



THƯ NGỎ | 公開書簡

Kính gửi Quý khách hàng và Đối tác !

CÔNG TY CỔ PHẦN CƠ KHÍ VÀ TỰ ĐỘNG HOÁ ALPHA VINA (Alpha Vina) xin gửi lời chào trân trọng nhất tới Quý khách hàng và Đối tác trong lĩnh vực sản xuất công nghiệp, công nghiệp phụ trợ và gia công cơ khí. Sự quan tâm, tin dùng của Quý vị luôn là mục tiêu, ý chí và tiền đề giúp chúng tôi vươn lên phát triển mạnh mẽ và bền vững.

Alpha Vina là Đơn vị Thiết kế, chế tạo, lắp đặt máy tự động, hệ thống tự động hóa, đồ gá gia công, dịch vụ gia công CNC trong sản xuất công nghiệp. Thế mạnh của chúng tôi là có đội ngũ Kỹ sư nhiều kinh nghiệm đã được đào tạo, làm việc tại Nhật Bản, Hàn Quốc về nước trực tiếp thiết kế, làm việc tạo ra sản phẩm cung cấp đến khách hàng.

Alpha Vina được thành lập ngày 22 tháng 12 năm 2020, qua thời gian hình thành và phát triển, hiện nay Công ty có 01 Trụ sở chính tại TP Bắc Giang, 01 Xưởng Chế tạo và lắp máy tại Cụm CN Thọ Xương, TP Bắc Giang, 01 Chi nhánh tại Thành phố Hồ Chí Minh và tiến tới thành lập Chi nhánh tại Hà Nội và một số tỉnh thành khác có Công nghiệp phát triển.

Alpha Vina với đội ngũ nhân sự giàu kinh nghiệm với triết lý luôn hướng tới sự hài lòng của khách hàng, cam kết đem lại những giải pháp, dịch vụ hiệu quả, phù hợp với đa dạng nhu cầu sản xuất và tự động hoá trong sản xuất công nghiệp. Chúng tôi tin tưởng rằng với sự nỗ lực không ngừng nhằm nâng cao uy tín và thương hiệu, khẳng định chất lượng và hiệu quả của sản phẩm sẽ luôn là đối tác đáng tin cậy của Quý khách hàng.

Alpha Vina luôn luôn : Minh Bạch- Trung Thực và Đạo Đức; Lãnh Đạo điều hành Doanh nghiệp với khẩu hiệu : Trí sáng, tâm an trái tim nhiệt huyết.

親愛なるお客様とパートナーの皆様!

ALPHA VINA MECHANICAL AND AUTOMATION JOINT STOCK COMPANY (Alpha Vina) は、工業生産、裾野産業、機械加工の分野におけるお客様およびパートナーの皆様にご挨拶申し上げます。皆様の関心と信頼は常に、当社が強力かつ持続的に発展するための目標、意図、前提となります。

Alpha Vina は、工業生産における自動機械、自動化システム、加工治具、および CNC 加工サービスを設計、製造、設置する部門です。当社の強みは、日本と韓国で訓練を受け、帰国して直接お客様に提供する製品を設計、製造する経験豊富なエンジニアのチームを擁していることです。

Alpha Vina は 2020 年 12 月 22 日に設立され、形成と発展を経て現在、バクザン市に 01 本社、バクザン市トーション産業クラスターに 01 製造組立工場、ホーチミン市に 01 支店を構えています。そして、ハノイや産業が発展した他のいくつかの州に支店を設立する計画を進めています。

Alpha Vina は、常に顧客満足を目指すという理念を持つ経験豊富なスタッフのチームを擁し、業界のさまざまな生産およびオートメーションのニーズに適した効果的なソリューションとサービスを提供することに尽力しています。当社は、製品の品質と有効性を確認し、評判とブランドを向上させるための絶え間ない努力により、常にお客様の信頼できるパートナーであり続けると信じています。

Alpha Vina は常に: 透明性 - 正直さと倫理。リーダーは「明るい心、平和な心、元気な心」をスローガンに経営を行っています。

THÔNG TIN CÔNG TY | 企業情報

Tên tiếng Việt	: CÔNG TY CP CƠ KHÍ VÀ TỰ ĐỘNG HÓA ALPHA VINA
社名	: アルファビナ・メカニカル・アンド・オートメーション株式会社
Địa chỉ	: Lô B3, B4 đường Lê An, P. Trần Nguyên Hãn, Tp Bắc Giang, Tỉnh Bắc Giang
住所	: Lot B3, B4 Le An Street, Tran Nguyen Han Ward, Bắc Giang市, Bắc Giang省
Đ/C nhà máy	: Lô 14+15 Cụm CN Thọ Xương, Phường Thọ Xương, Tp Bắc Giang, Tỉnh Bắc Giang
工場の住所	: ロット 14+15 トースオン産業クラスター、北江省北江市トースオン区
MST	: 2400901330
Hotline	: +84 988 168 122 - +84 913 257 470
Số tài khoản	: 4315901330 - tại Ngân hàng BIDV - CN Bắc Giang
	: 66901330 – Tại ngân hàng Techcombank – CN Bắc Giang
Email	: Vietngahut@alphavni.com – Alphavina.info@gmail.com
Website	: www.alphavni.com

QUÁ TRÌNH HÌNH THÀNH XÂY DỰNG VÀ PHÁT TRIỂN

HÌNH THÀNH | 形成

Được thành lập bởi những chuyên gia giàu kinh nghiệm Dẫn tạo được niềm tin, CÔNG TY CP CƠ KHÍ VÀ TỰ ĐỘNG HÓA ALPHA VINA chính thức thành lập ngày 22 tháng 12 năm 2020 nhằm mở rộng quy mô hoạt động và cơ cấu ngành nghề.

経験豊富な専門家によって設立され徐々に信頼を築き、事業規模と業界構造の拡大を目的として、2020年12月22日に ALPHA VINA MECHANICAL AND AUTOMATION JOINT STOCK COMPANYが正式に設立されました。

XÂY DỰNG | 建てる

Trải qua quá trình hình thành và phát triển CÔNG TY CP CƠ KHÍ VÀ TỰ ĐỘNG HÓA ALPHA VINA thi công đều được các chủ đầu tư, khách hàng đánh giá cao về chất lượng, tiến độ, thẩm mỹ và về cả giá thành.

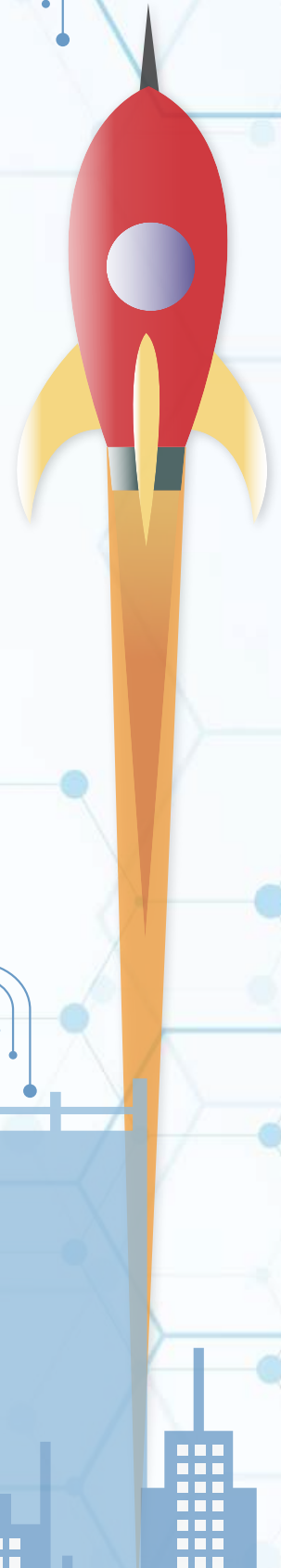
設立と開発のプロセスを通じて、ALPHA VINA MECHANICAL AND AUTOMATION JOINT STOCK COMPANYの建設工事は、その品質、進歩、美しさ、価格の面で投資家や顧客から高く評価されてきました。

PHÁT TRIỂN | 発展

Chúng tôi chọn “ Cho đi để Nhận lại ” là phương châm hành động xuyên suốt, thực hiện dịch vụ bằng trái tim tận tâm để hướng đến nguyên tắc hợp tác đôi bên cùng có lợi. Chúng tôi cam kết đáp ứng đúng nhu cầu, mang đến sự hài lòng cao nhất cho khách hàng và mang đến công trình và dịch vụ chất lượng tốt nhất theo thời gian.

私たちは常に「Giving to Receive」をモットーに掲げ、互恵協力の原則に忠実な心を持ってサービスを遂行します。

私たちはニーズに応え、顧客に最高の満足をもたらし、最高品質のプロジェクトとサービスを長期にわたって提供することに尽力します。



SỞ KẾ HOẠCH VÀ ĐẦU TƯ
TỈNH BẮC GIANG
PHÒNG ĐĂNG KÝ KINH DOANH

CỘNG HÒA XÃ HỘI CHỦ NGHĨA VIỆT NAM
Độc lập – Tự do – Hạnh phúc

**GIẤY CHỨNG NHẬN ĐĂNG KÝ DOANH NGHIỆP
CÔNG TY CỔ PHẦN**

Mã số doanh nghiệp: 2400901330

Đăng ký lần đầu: ngày 22 tháng 12 năm 2020

Đăng ký thay đổi lần thứ: 1, ngày 28 tháng 09 năm 2022

1. Tên công ty

Tên công ty viết bằng tiếng Việt: CÔNG TY CP CƠ KHÍ VÀ TỰ ĐỘNG HÓA
ALPHA VINA

Tên công ty viết bằng tiếng nước ngoài:

Tên công ty viết tắt:

2. Địa chỉ trụ sở chính

Lô B3, B4 khu dịch vụ thương mại đường Lê An, Phường Trần Nguyên Hãn, Thành phố Bắc Giang, Tỉnh Bắc Giang, Việt Nam

Điện thoại:

Fax:

Email:

Website:

3. Vốn điều lệ

Vốn điều lệ: 9.000.000.000 đồng.

Bằng chữ: Chín tỷ đồng

Mệnh giá cổ phần: 10.000 đồng

Tổng số cổ phần: 900.000

4. Người đại diện theo pháp luật của công ty

* Họ và tên: NGUYỄN VĂN HÙNG

Giới tính: Nam

Chức danh: Chủ tịch hội đồng quản trị

Sinh ngày: 21/10/1976

Dân tộc: Kinh

Quốc tịch: Việt Nam

Loại giấy tờ pháp lý của cá nhân: Chứng minh nhân dân

Số giấy tờ pháp lý của cá nhân: 024076002187

Ngày cấp: 25/04/2021

Nơi cấp: Cục Cảnh sát quản lý hành chính về trật tự xã hội

Địa chỉ thường trú: *Tổ 1B, Phường Trần Nguyên Hãn, Thành phố Bắc Giang, Tỉnh Bắc Giang, Việt Nam*

Địa chỉ liên lạc: *Tổ 1B, Phường Trần Nguyên Hãn, Thành phố Bắc Giang, Tỉnh Bắc Giang, Việt Nam*

TRƯỞNG PHÒNG


NGUYỄN VŨ ĐIỀN

LĨNH VỰC HOẠT ĐỘNG | 活動分野



TỰ ĐỘNG HÓA - オートメーション:

Máy tự động - 自動

Robot công nghiệp - 産業用ロボット

Hệ thống băng tải - 金融システム

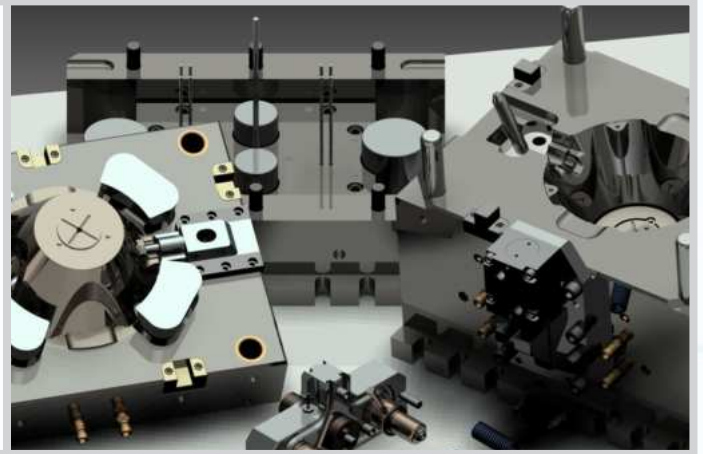
Dây chuyền sản xuất - 生産ライン

ĐỒ GÁ - JIG & FIXTURE

Jig Hàn - 溶接治具

Jig lắp ráp - 組立治具

Jig kiểm tra - 治具チェック



SX - MANUFACTURING, MACHINING

Chế tạo máy - 設備製作

Gia công đồ gá - 加工治具

Gia công chi tiết - 高度な処理

CAD hóa bản vẽ - 図面をCAD化する



TỦ ĐIỆN - 電気キャビネット

Hệ thống điều khiển - 制御システム

Hệ thống SCADA, HMI - SCADA、HMIシステム

Lập trình điều khiển PLC - PLC制御プログラミング

Thiết kế tủ điện - 電気キャビネットの設計



TẦM NHÌN - SỨ MỆNH | ビジョンミッション

GÓP PHẦN VÀO CUỘC CÁCH MẠNG CÔNG NGHIỆP CỦA NƯỚC NHÀ.

Là một đơn vị cung cấp thiết bị và giải pháp cơ khí, CÔNG TY CP CƠ KHÍ VÀ TỰ ĐỘNG HÓA ALPHA VINA đưa những công nghệ tiên tiến, hiệu quả, phù hợp với từng Khách hàng. Mục tiêu hướng tới năng lực của các đơn vị sản xuất trong nước tiệm cận và dẫn ngang bằng với các nhà sản xuất trên thế giới.

国の産業革命に貢献します。

ALPHA VINA MECHANICAL AND AUTOMATION JOINT STOCK COMPANYは、機械設備とソリューションのプロバイダーとして、お客様それぞれに適した先進的で効果的な技術を提供します。目標は、国内の生産部門の能力が世界のメーカーに近づき、徐々に同等になることです。



TẦM NHÌN
ビジョン

Với phương châm lấy lợi ích Khách hàng là lợi ích Công ty và mục tiêu trở thành đối tác đích thực của Quý Đối tác, Chúng tôi không ngừng phát triển nguồn nhân lực, đầu tư công nghệ, hoàn thiện thể chế và quy chuẩn hóa quy trình hoạt động nhằm mang đến Quý Đối tác những sản phẩm toàn diện về Chất lượng - Tiến độ - Dịch vụ - Giá cả.

顧客の利益を会社の利益として捉えるというモットーと、真のパートナーになることを目標に、当社は常に人材を育成し、テクノロジーに投資し、組織を完璧にし、業務プロセスを標準化して、品質 - 進歩 - サービスの観点から包括的な製品をパートナーに提供します。 - 価格。



SỨ MỆNH
使命

GIÁ TRỊ CỐT LÕI | 基本的価値観



GIÁ TRỊ CỐT LÕI | 基本的価値観

Với tôn chỉ hoạt động “ Vì sự thịnh vượng của khách hàng ”, Chúng tôi coi thành công của quý khách hàng là thành công của mình, Chúng tôi hiểu rằng sự tin tưởng của khách hàng chính là tài sản quý giá nhất.

当社は「顧客の繁栄のために」を経営理念とし、顧客の成功を当社の成功と考え、顧客の信頼が最も貴重な財産であると認識しています。

TRIẾT LÝ KINH DOANH | 経営理念

Trong quá trình hoạt động chúng tôi luôn tuân thủ các nguyên tắc sau:

当社は業務中、常に次の原則を遵守します。



CHẤT LƯỢNG | 品質

Với mong muốn làm nên những sản phẩm tốt nhất, ưu việt nhất trong lĩnh vực sản xuất công nghiệp, đáp ứng sự kỳ vọng của khách hàng.

工業生産の分野において、お客様の期待に応える最高の製品を作りたいという願いを込めて。



THẨM MỸ | 美しさ

Đội ngũ Kỹ sư, Kiến trúc sư trẻ, nhiệt tình, táo bạo và đầy sáng tạo của chúng tôi sẽ mang đến sản phẩm của bạn những thiết kế hoàn hảo, tinh tế nhất.

若く、熱心で、大胆かつ創造的なエンジニアと建築家からなる当社のチームは、お客様の製品に最も完璧で洗練されたデザインを提供します。



TIẾT KIỆM | コスト低減

Chúng tôi lựa chọn những vật liệu bền bỉ, thiết kế tối ưu với giá thành tốt nhất. Khách hàng sẽ nhận được sự tư vấn để có thể lựa chọn giải pháp phù hợp với lĩnh vực đầu tư của mình.

耐久性のある素材、最適なデザイン、そして最良の価格を選択しています。お客様は、投資分野に適したソリューションを選択できるようにアドバイスを受けられます。

顧客の満足は私たちの成功です



“

“ SỰ HÀI LÒNG CỦA KHÁCH HÀNG
LÀ THÀNH CÔNG CỦA CHÚNG TÔI ”

CHÍNH SÁCH HOẠT ĐỘNG | 運営方針



“ Với chính sách hoạt động đạt hiệu quả cao, chúng tôi đã tạo cho mình một vị trí vững vàng trên thị trường nói chung và đối tác nói riêng. Hiện nay, chúng tôi đã và đang phục vụ cho rất nhiều khách hàng trên khắp các tỉnh thành trong nước và khu vực ”

「非常に効果的な運営方針により、当社は市場全般、特にパートナーとの間で確固たる地位を築いてきました。現在、当社は国および地域の多くのお客様にサービスを提供しています。」

CHẤT LƯỢNG CAO | 高品質

Nhận thấy chất lượng và uy tín là yếu tố quyết định sự thỏa mãn của khách hàng, chúng tôi xem việc đảm bảo tiến độ và chất lượng dịch vụ là mục tiêu chiến lược trong sự nghiệp phát triển của mình.

品質と評判が顧客満足度の決定要因であることを認識しており、サービスの進歩と品質を確保することが開発キャリアにおける戦略的目標であると考えています。

SÁNG TẠO | クリエイティブ

Chúng tôi không ngừng tìm tòi, phát triển cải tiến, nâng cao chất lượng dịch vụ cũng như đổi mới khả năng cung ứng dịch vụ, mang lại những giá trị tiện ích phù hợp nhất với lợi ích của khách hàng.

私たちは常にサービス品質を探求、開発、改善、改善するだけでなく、サービス提供能力を革新し、顧客の利益に最適な利用価値をもたらします。

CHUYÊN NGHIỆP | プロフェッショナル

Dịch vụ của chúng tôi được vận hành bởi đội ngũ nhân sự, kỹ sư, kiến trúc sư với nhiều kinh nghiệm. Đội công nhân lành nghề luôn chủ động trong công việc.

当社のサービスは、豊富な経験を持つ担当者、エンジニア、アーキテクトのチームによって運営されています。熟練した労働者のチームは常に積極的に仕事に取り組んでいます。

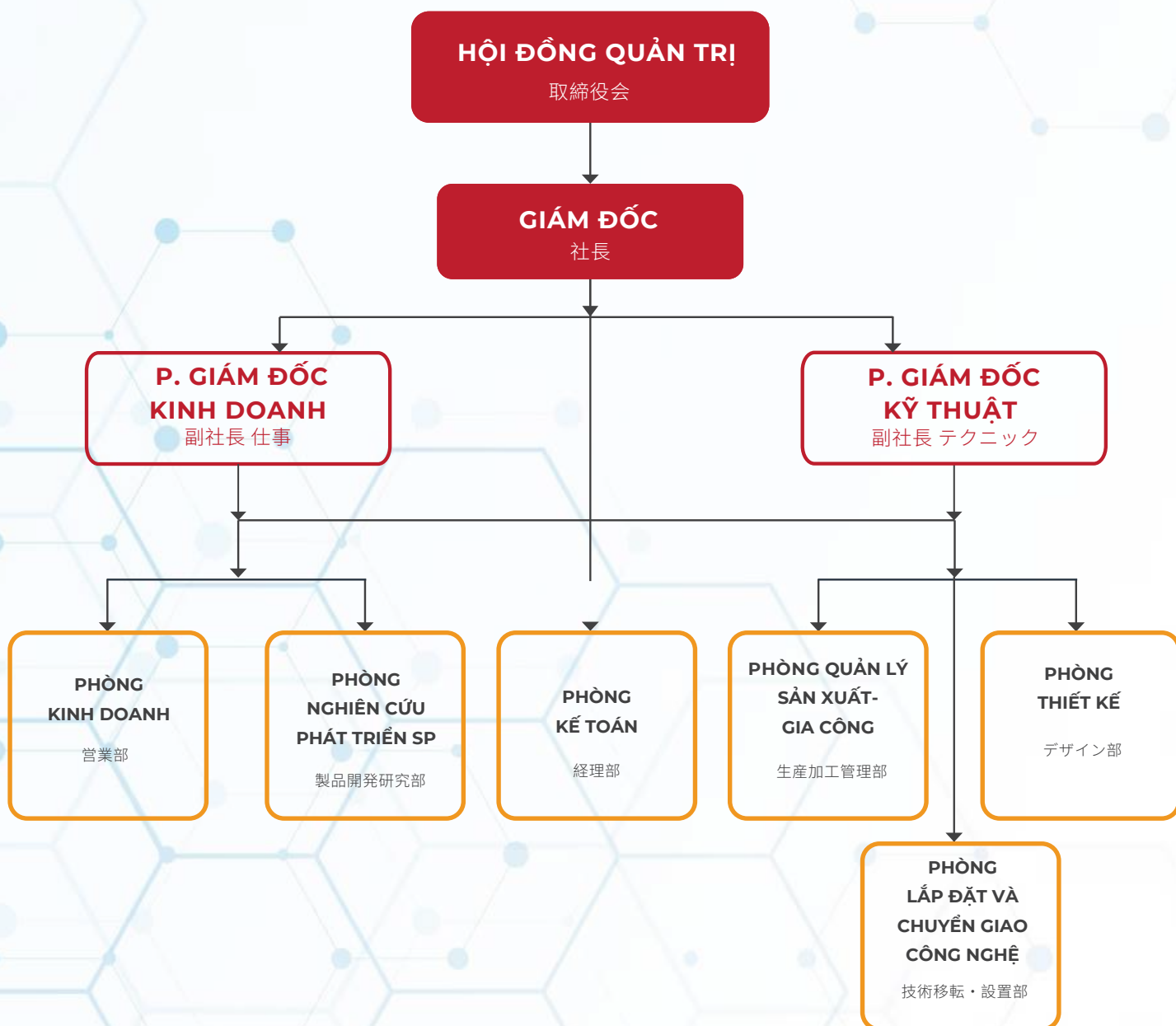
NỖ LỰC | 努力

Với sự đoàn kết, vững mạnh cùng sự ủng hộ của Quý khách hàng, chúng tôi chắc chắn sẽ gặt hái được nhiều thành công hơn nữa trong tương lai để cùng mang đến thành công cho tất cả đối tác và khách hàng.

団結、強さ、そしてお客様のサポートにより、私たちは将来必ずさらなる成功を収め、すべてのパートナーとお客様に成功をもたらすでしょう。



SƠ ĐỒ TỔ CHỨC | 組織図



NĂNG LỰC NHÂN SỰ | 人的資源の能力



Với sự nhiệt tình, trẻ trung, năng động của mình, đội ngũ kỹ thuật CÔNG TY CP CƠ KHÍ VÀ TỰ ĐỘNG HÓA ALPHA VINA luôn tự hào mang đến cho khách hàng nét đặc trưng riêng bằng tất cả tình yêu, sự nhiệt huyết và niềm đam mê của mình. Đội ngũ nhân viên dày dặn kinh nghiệm từ khâu thiết kế đến thi công, mang lại sự hài lòng và yên tâm cho khách hàng.

ALPHA VINA MECHANICAL AND AUTOMATION JOINT STOCK COMPANYの技術チームは、熱意、若々しさ、行動力にあふれ、愛情、熱意、情熱を込めてお客様に独自の特性を提供することを常に誇りに思っており、設計から施工まで経験豊富なスタッフが、お客様に満足と安心を。

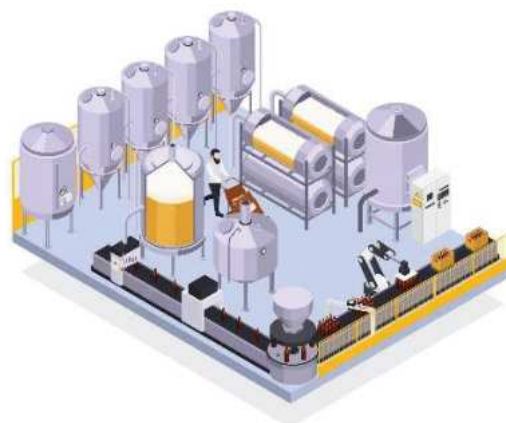


TỰ ĐỘNG HÓA | オートメーション

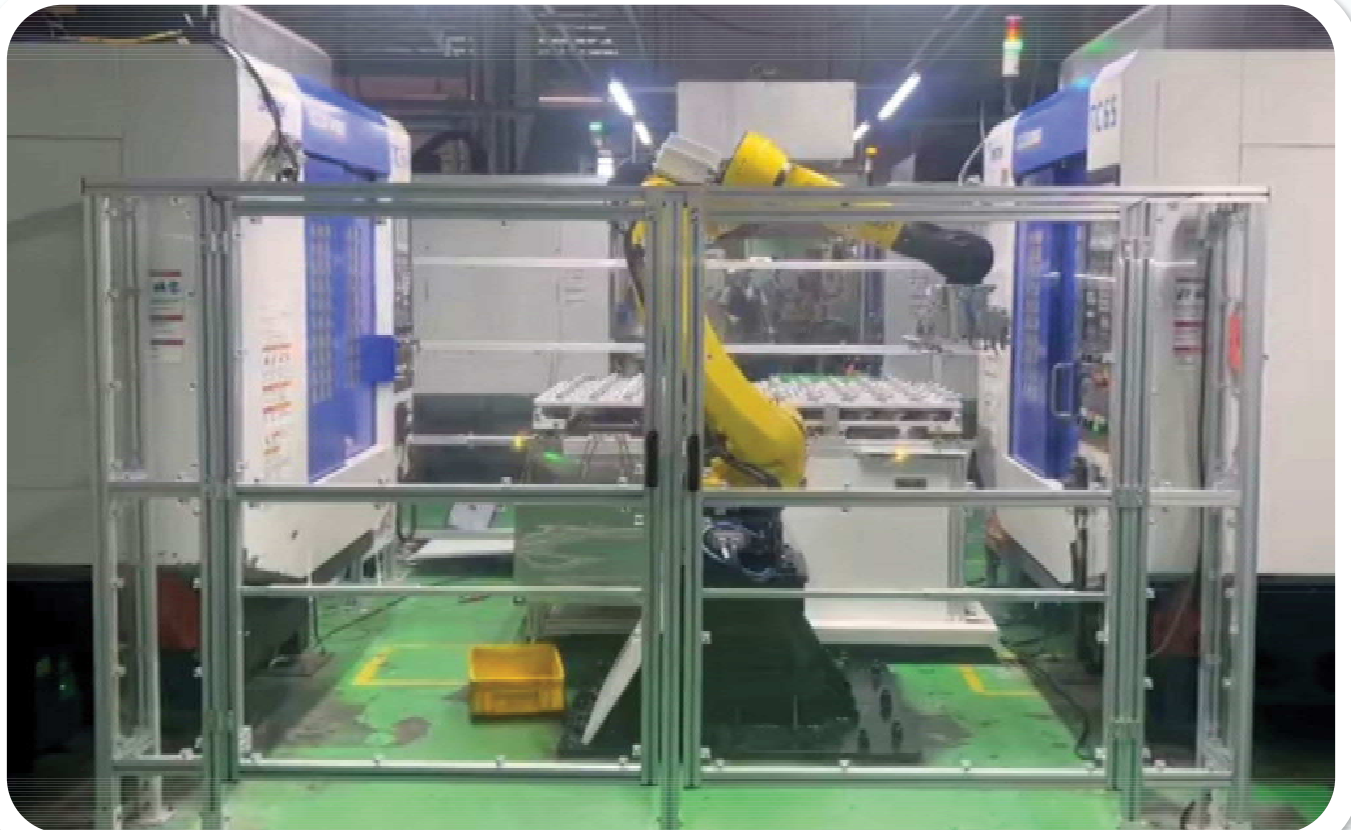
Dây Chuyển Sản Xuất, Máy Tự Động – 生産ライン、自動機

Tư vấn giải pháp, thiết kế, chế tạo, lắp đặt dây chuyền sản xuất, máy móc tự động hoàn toàn, các giải pháp nâng cao năng suất, chất lượng. Các dịch vụ liên quan.

コンサルティングソリューション、生産ライン、全自動機械の設計、製造、導入、生産性と品質を向上させるソリューション。関連サービス。



HỆ THỐNG SỬ DỤNG ROBOT | ロボットを活用するシステム



SẢN PHẨM CỦA CÔNG TY | 会社の製品

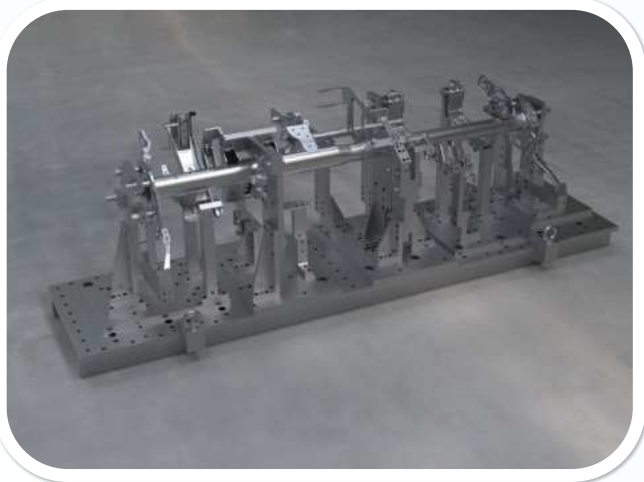


SẢN PHẨM CỦA CÔNG TY | 会社の製品

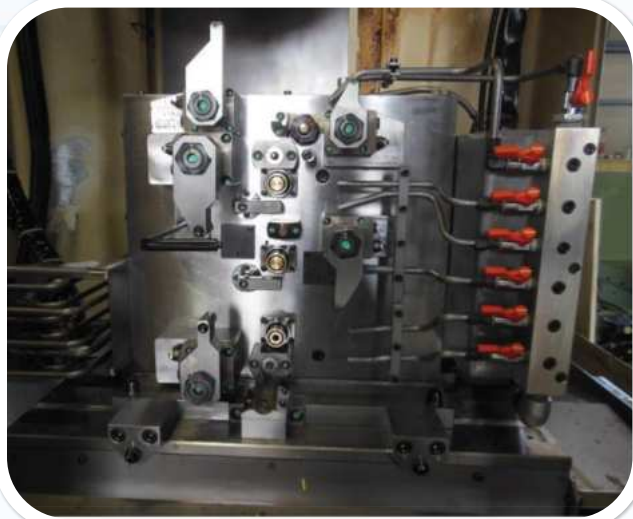
Đồ gá - Jig & Fixture

Thiết kế, chế tạo, lắp đặt hệ thống đồ gá, jig gia công, jig kiểm tra...

治具システム、加工治具、検査治具等の設計、製作、取り付け...



SẢN PHẨM CỦA CÔNG TY | 会社の製品



Tủ Điện - 電気キャビネット

Lập bản vẽ điện, đấu nối & lắp đặt các loại tủ điện.

電気図面を作成し、電気キャビネットを接続して設置します。

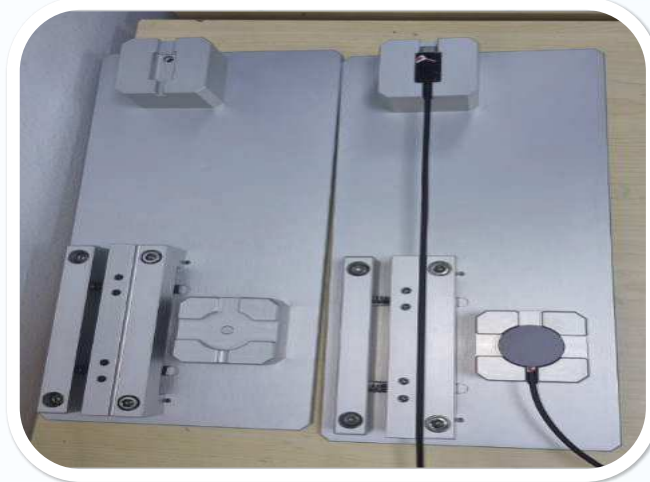


SẢN PHẨM CỦA CÔNG TY | 会社の製品

Sản xuất, gia công - 生産・加工

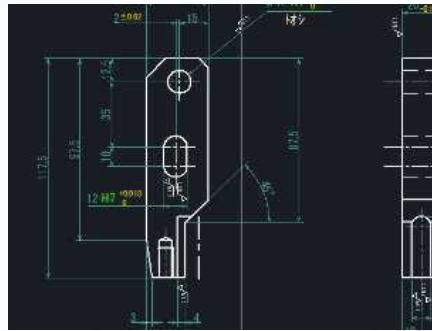
Thiết kế, gia công cơ khí chính xác, gia công theo bản vẽ, chế tạo máy theo yêu cầu.

設計、精密機械加工、図面通りの加工、ご要望に応じた機械の製作。

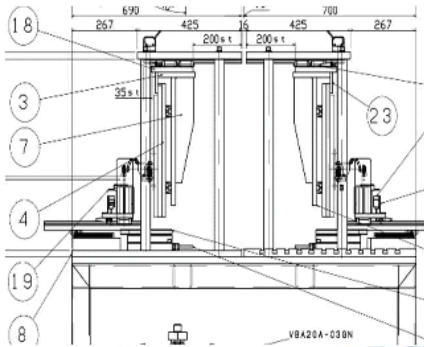


Dịch vụ CAD hóa bản vẽ - CAD製図サービス

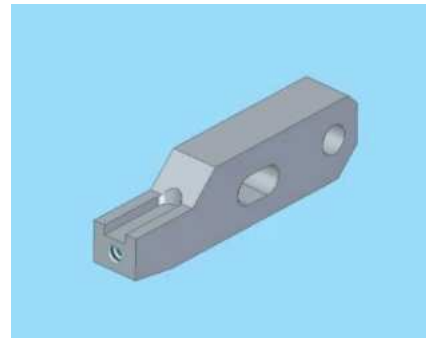
- Tạo bản vẽ, Cad hóa các bản vẽ
- Cad hóa các bản vẽ giấy, PDF
- Sử dụng các file có đuôi: DXF, DWG, STEP, IGES, PARASOLID
- 図面の作成、図面化する
- 紙および PDF 図面の CAD化
- 拡張子が付いているファイルを使用します: DXF、DWG、STEP、IGES、PARASOLID



2D (CADデータ) 生成
Vẽ bản vẽ 2D với file CAD



紙/PDF図面/
Bản vẽ giấy

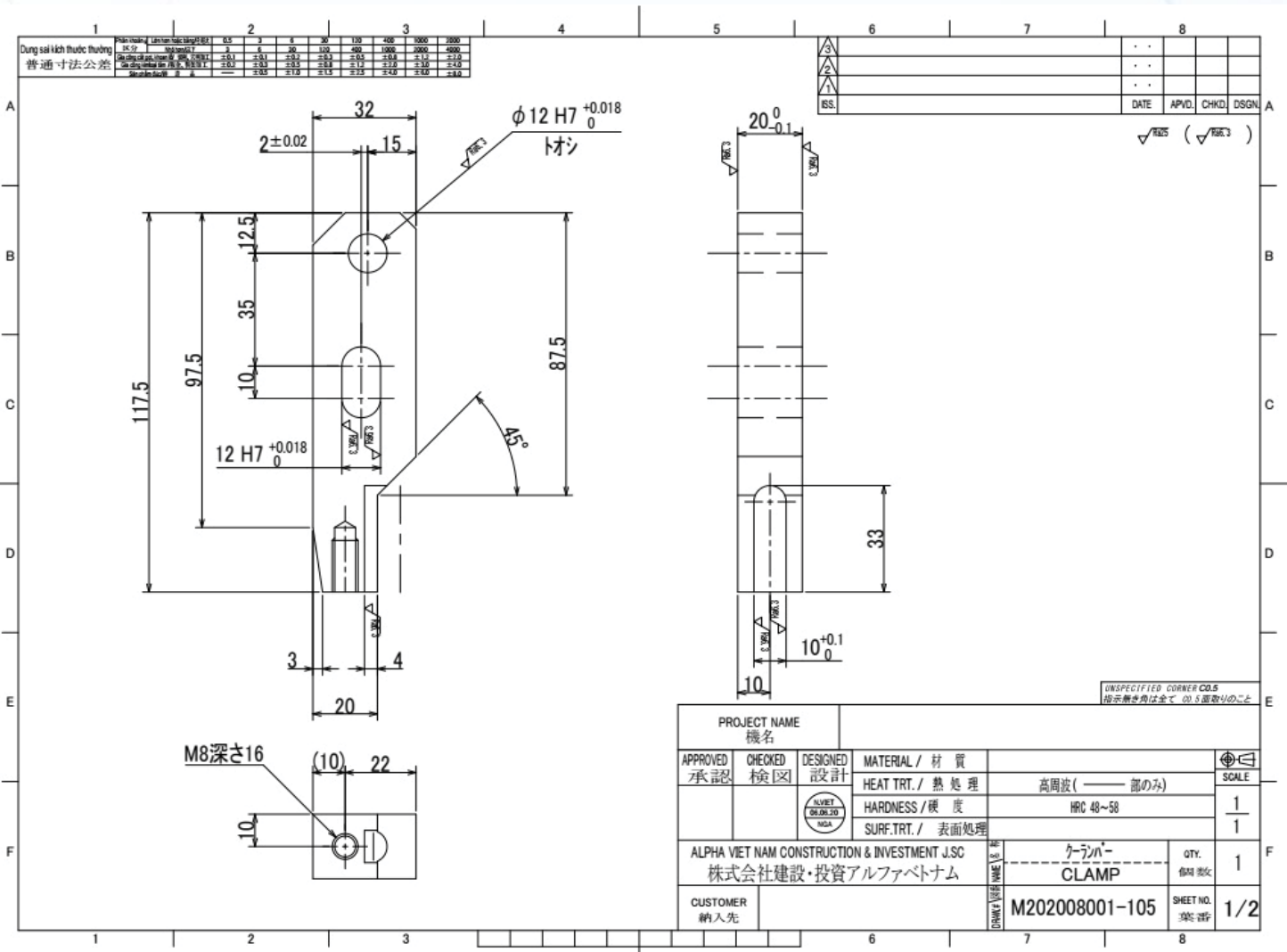


3D (CADデータ) 生成 / Vẽ bản vẽ 3D
干渉確認 / Kiểm tra giao nhau
• 動き確認 / kiểm tra hành trình
組立図面 / Lập bản vẽ lắp

DỊCH VỤ CAD HÓA BẢN VẼ | CAD化 図面 サービス

Dịch vụ CAD hóa bản vẽ - CAD製図サービス

- Thiết lập bản vẽ 2D
- Khai triển từ bản vẽ 3D
- Bóc tách bản vẽ từ bản vẽ lắp 2D
- Thiết lập bản vẽ lắp, bản vẽ chi tiết 2D
- 2D 図面のセットアップ
- 3D 図面から開発
- 2D アセンブリ図面から図面を抽出
- 反復図面と 2D 詳細図面を設定する



QUY TRÌNH SẢN XUẤT | 生産工程

STEP
01

NHẬN YÊU CẦU KỸ THUẬT
技術要件を取得する

STEP
02

THIẾT KẾ CƠ KHÍ, THIẾT KẾ ĐIỆN
機械設計、電気設計

STEP
03

GIA CÔNG CHI TIẾT
高度な処理

STEP
04

LẮP RÁP
組み立てる

STEP
05

KIỂM TRA SAU LẮP RÁP
組立後のチェック

STEP
06

KHÁCH HÀNG NGHIỆM THU
顧客の受け入れ

STEP
07

LẮP ĐẶT TẠI NHÀ MÁY KHÁCH HÀNG
お客様の工場での設置

DỰ ÁN ĐÃ THỰC HIỆN | 実施されたプロジェクト

STT	Tên dự án	Đối tác	Hình ảnh	Thời gian thực hiện
1	JIG VF33	Công ty CP Thiết bị và Giải pháp Cơ khí AUTOMECH		Năm 2022
2	Hệ thống băng tải thao tác	Công ty TNHH HAN KANG Việt Nam	2022-Bang tai xich	Tháng 7 2022
3	Thiết bị sơn tĩnh X-Y LINE	Công ty TNHH HAN KANG Việt Nam	2023-SON	Tháng 9 Năm 2023
4	Thiết bị sơn mũ bảo hiểm bán tự động	Công ty TNHH HAN KANG Việt Nam	2023-SON MU	Tháng 12 Năm 2023
5		Công ty Cổ phần Sản xuất và Thương Mại Nhựa Phú Thái		
6	Thiết bị gia công sản phẩm nhựa	Công ty TNHH THE ONE TECHNOLOGY VINA	2023-GIA CONG NHUA	Tháng 7-8 năm 2023
7	Thiết bị gia nhiệt sản phẩm trước đúc	Công ty TNHH THE ONE TECHNOLOGY VINA	2023-May gia nhiet san pham	Tháng 12-2023
8	Máy ép màng li-non	Công ty TNHH THE ONE TECHNOLOGY VINA	2022-MAY EP LINON	Tháng 1-2022
9	JIG Gia công sản phẩm	Công ty TNHH MTV SJ TECH Việt Nam	2023-SJTECH	Từ Tháng 10-2023
10	Thiết bị cấp phối sản phẩm OP30	Công ty TNHH Công nghiệp STRONG WAY Vinh Phúc	2023-SHAFT OP30	Tháng 5 -2023
11	Hệ thống robot cấp phối sản phẩm K0R	Công ty TNHH Công nghiệp STRONG WAY Vinh Phúc	2023-robot K0R	Tháng 8-10 năm 2023
12	Máy kiểm tra lưu lượng	Công ty TNHH Công nghiệp STRONG WAY Vinh Phúc	2022-MAY KIEM TRA LUU LUONG	Tháng 6/2022
13		Công ty TNHH Công nghiệp STRONG WAY Vinh Phúc	2022-ROBOT COVER WATER PUMP	

STT	プロジェクト名	パートナー	ビデオ	実行時間
1	ジグVF33	AUTOMECH機械機器・ソリューション株式会社		2022
2	運用コンベアシステム	HAN KANG ベトナム有限公司	2022 - チェーンイヤーステータス	7 2022
3	X-Y LINE粉体塗装設備	HAN KANG ベトナム有限公司	2023 - 塗料	9月23日
4	半自動ヘルメット塗装装置	HAN KANG ベトナム有限公司	2023年-損務	12月23日
5		フータイプラスチック生産・貿易合弁会社J		
6	プラスチック製品加工装置	ザワンテクノロジーズビナ株式会社	2023-プラスチック加工	2023年7~8月
7	成形前の製品を加熱する機器	ザワンテクノロジーズビナ株式会社	2023 - ヒーター製品	12月23日
8	Li-nonメンブレプレス機	ザワンテクノロジーズビナ株式会社	2022-LINONプレスリリース	1月22日
9	JIG加工製品	SJ TECHベトナム有限公司	2023-SJTECH	2023年10月
10	OP30製品供給	STRONG WAY ビンフック工業株式会社	2023-シャフトOP30	5月23日
11	K0R製品供給ロボットシステム	STRONG WAY ビンフック工業株式会社	2023-ロボットK0R	2023年8~10月
12	流量試験機	STRONG WAY ビンフック工業株式会社	2022-유량 테스터	6月22日
13	カバーウォーターポンプフィーディングロボットシステム	STRONG WAY ビンフック工業株式会社	2022 - ロボットカバーウォーターポンプ	

DỰ ÁN ĐÃ THỰC HIỆN | 実施されたプロジェクト

DỰ ÁN: HỆ THỐNG BĂNG TẢI THAO TÁC - ĐỐI TÁC: CÔNG TY TNHH HAN KANG VIỆT NAM - THỜI GIAN THỰC HIỆN: THÁNG 7 2022

プロジェクト: コンベヤー搬送システム - パートナー: HAN KANG VIETNAM COMPANY LIMITED - 実施時期: 2022 年 7 月



DỰ ÁN: JIG VF33 - ĐỐI TÁC: CÔNG TY CP THIẾT BỊ VÀ GIẢI PHÁP CƠ KHÍ AUTOMECH - THỜI GIAN THỰC HIỆN: NĂM 2022

プロジェクト: JIG VF33 - パートナー: AUTOMECH MECHANICAL EQUIPMENT AND SOLUTIONS JOINT STOCK COMPANY - 実施時期: 2022 年



DỰ ÁN ĐÃ THỰC HIỆN | 実施されたプロジェクト

DỰ ÁN: MÁY ÉP MÀNG LI - NON - ĐỐI TÁC: CÔNG TY TNHH THE ONE TECHNOLOGY VINA - THỜI GIAN THỰC HIỆN: THÁNG 1-2022

プロジェクト: LI - 非膜プレス機 - パートナー: THE ONE TECHNOLOGY VINA COMPANY LIMITED - 実施時期: 2022年1月



DỰ ÁN: MÁY KIỂM TRA LƯU LƯỢNG - ĐỐI TÁC: CÔNG TY TNHH CÔNG NGHIỆP STRONG WAY VĨNH PHÚC - THỜI GIAN: THÁNG 6/2022

プロジェクト: 流量試験機 - パートナー: STRONG WAY VINH PHUC INDUSTRIAL COMPANY LIMITED - 時期: 2022年6月



DỰ ÁN: HỆ THỐNG ROBOT CẤP PHÔI COVER WATER PUMP - ĐỐI TÁC: CÔNG TY TNHH CÔNG NGHIỆP STRONG WAY VĨNH PHÚC

プロジェクト: ウォーターポンプ雇用平準化ロボット システムのカバー - パートナー: STRONG WAY VINH PHUC INDUSTRIAL COMPANY LIMITED



DỰ ÁN ĐÃ THỰC HIỆN | 実施されたプロジェクト

DỰ ÁN: THIẾT BỊ GIA CÔNG SP NHỰA - ĐỐI TÁC: CÔNG TY TNHH THE ONE TECHNOLOGY VINA - THỜI GIAN : THÁNG 7-8 NĂM 2023
プロジェクト: プラスチック加工装置 - パートナー: THE ONE TECHNOLOGY VINA COMPANY LIMITED - 時期: 2023年7月～8月



DỰ ÁN: THIẾT BỊ GIA NHIỆT SẢN PHẨM TRƯỚC ĐÚC - ĐỐI TÁC: CÔNG TY TNHH THE ONE TECHNOLOGY VINA - THỜI GIAN : THÁNG 12-2023

プロジェクト: プレキャスト製品加熱装置 - パートナー: THE ONE TECHNOLOGY VINA COMPANY LIMITED
- 時期: 2023年12月



DỰ ÁN ĐÃ THỰC HIỆN | 実施されたプロジェクト

DỰ ÁN: HỆ THỐNG ROBOT CẤP PHÔI SẢN PHẨM K0R - ĐỐI TÁC: CÔNG TY TNHH CÔNG NGHIỆP STRONG WAY VĨNH PHÚC
- THỜI GIAN : THÁNG 8-10 NĂM 2023

プロジェクト: K0R 製品プレストレベリングロボットシステム - パートナー: STRONG WAY VINH PHUC INDUSTRIAL COMPANY LIMITED
- 時期: 2023年8月~10月



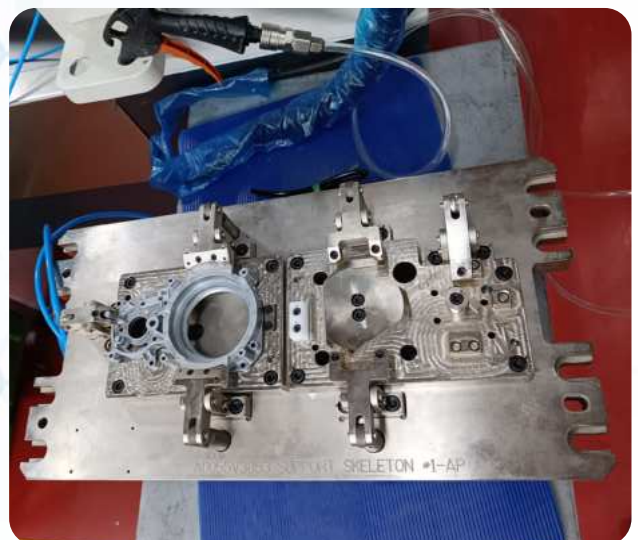
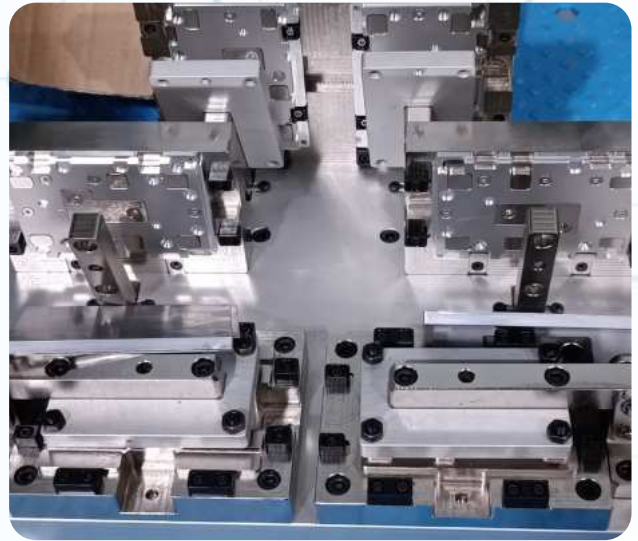
DỰ ÁN: THIẾT BỊ CẤP PHÔI SẢN PHẨM OP30 - ĐỐI TÁC: CÔNG TY TNHH CÔNG NGHIỆP STRONG WAY VĨNH PHÚC
- THỜI GIAN : THÁNG 5 - 2023

プロジェクト: OP30 製品胸部レベリング装置 - パートナー: STRONG WAY VINH PHUC INDUSTRIAL COMPANY LIMITED
- 時期: 2023年5月



DỰ ÁN ĐÃ THỰC HIỆN | 実施されたプロジェクト

DỰ ÁN: JIG GIA CÔNG SẢN PHẨM - ĐỐI TÁC: CÔNG TY TNHH MTV SJ TECH VIỆT NAM - THỜI GIAN : THÁNG 10 NĂM 2023
プロジェクト: 製品加工治具 - パートナー: SJ TECH VIETNAM COMPANY LIMITED - 時期: 2023 年 10 月



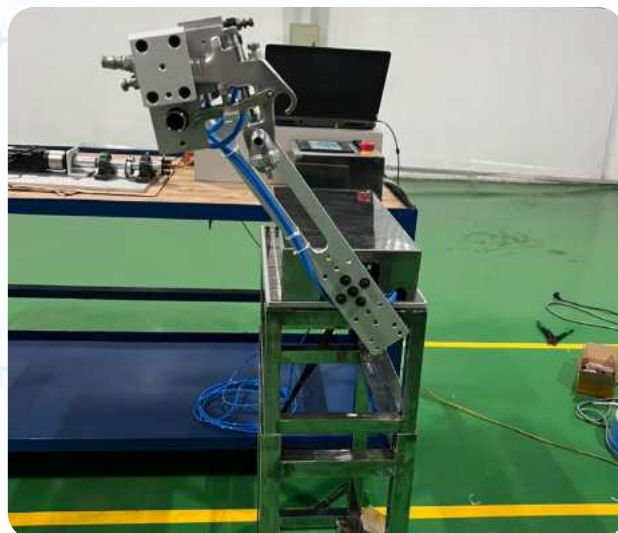
DỰ ÁN ĐÃ THỰC HIỆN | 実施されたプロジェクト

DỰ ÁN: THIẾT BỊ SƠN TĨNH X-Y LINE - ĐỐI TÁC: CÔNG TY TNHH HAN KANG VIỆT NAM - THỜI GIAN : THÁNG 9 NĂM 2023
プロジェクト: X-Yライン静電塗装装置 - パートナー: HAN KANG VIETNAM COMPANY LIMITED - 時期: 2023年9月



DỰ ÁN ĐÃ THỰC HIỆN | 実施されたプロジェクト

DỰ ÁN: THIẾT BỊ SƠN MŨ BẢO HIỂM BÁN TỰ ĐỘNG - ĐỐI TÁC: CÔNG TY TNHH HAN KANG VIỆT NAM - THỜI GIAN: THÁNG 12 NĂM 2023
プロジェクト: 半自動ヘルメット塗装装置 - パートナー: HAN KANG VIETNAM CO., LTD - 時期: 2023年12月



ĐỐI TÁC KHÁCH HÀNG | パートナーとお客様

SWICO

FUMEE

ALPHA VIET NAM
FUTURE CONSTRUCTION

BIDV

TECHCOMBANK

Cominix

VAP
Vietnam Acid Parts Company Limited

THE ONE
Technology vna

DAL
Brass - Copper

TEXON

HK

SWICO

AUTOMECH
MECHANICAL EQUIPMENT AND SOLUTIONS

GE Nation

THK

Logo of a stylized 'S' or 'G' shape in red and blue.

VINFAST

HAO YANG RUBBER CO. LTD

ASC
SỰ THỊNH - HẠNH - CHẤT LƯỢNG

ROBOT
& RFCOM
ROBOTCOM & FA.COM

THONGNHAT®
Hương tới tương lai

SJ TECH VIETNAM CO., LTD

BAC GIANG
MECHANICAL

216
Niềm tin thịnh vượng

MITSUBISHI
ELECTRIC
Changes for the Better
MITSUBISHI ELEVATOR VIETNAM

ĐẠI LÂM
Vì cuộc sống chất lượng hơn

CÔNG TY CP CƠ KHÍ VÀ TỰ ĐỘNG HÓA ALPHA VINA



Tên tiếng Việt	: CÔNG TY CP CƠ KHÍ VÀ TỰ ĐỘNG HÓA ALPHA VINA
社名	: アルファビナ・メカニカル・アンド・オートメーション株式会社
Địa chỉ	: Lô B3, B4 đường Lê An, P. Trần Nguyên Hãn, Tp Bắc Giang, Tỉnh Bắc Giang
住所	: Lot B3, B4 Le An Street, Tran Nguyen Han Ward, バクザン市、バクザン省
Đ/C nhà máy	: Lô 14+15 Cụm CN Thọ Xương, Phường Thọ Xương, Tp Bắc Giang, Tỉnh Bắc Giang
工場の住所	: 박장성 박장시 토수영구 토수웅 산업단지 14+15번지
Hotline	: +84 988 168 122 - +84 913 257 470
Số tài khoản	: 4315901330 - tại Ngân hàng BIDV - CN Bắc Giang : 66901330 - Tại ngân hàng Techcombank - CN Bắc Giang
Email	: Vietngahut@alphavni.com - Alphavina.info@gmail.com
Website	: www.alphavni.com